

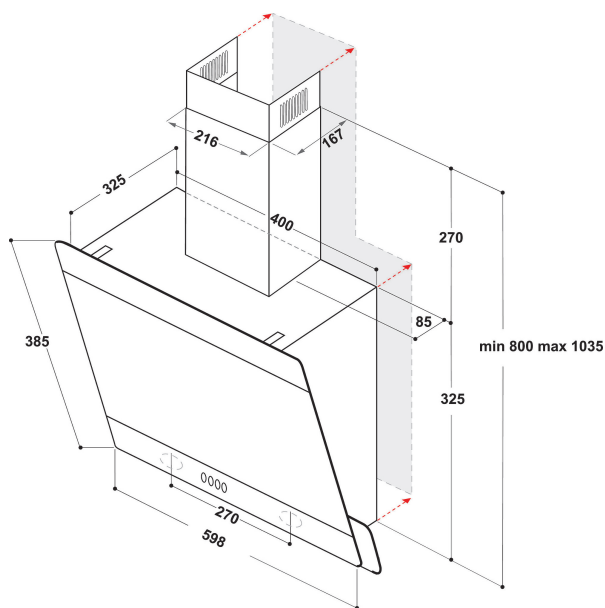
# WHVP 65F LM K

12NC: 859991629270

EAN kód: 8003437621376

Whirlpool

SENSING THE DIFFERENCE



## HLAVNÍ VLASTNOSTI

Skupina výrobků	SPORÁKOVÉ ODSAVAČE PAR
Barva těla	Černá
Materiál těla	Kov / sklo
Barva komínu	Černá
Materiál komín	Kov
Typologie	Manuální
Typ instalace	Volně stojící
Typ ovládání	Elektronický
Typ nastavení ovládání	-
Možnosti dekorativních panelů	N/A
Umístění motoru	Integrovaný motor v tělese digestoře
Provozní režim	Konvertibilní
Jmenovitá hodnota elektrického připojení (W)	142
Proud (A)	1,1
Napětí (V)	220-240
Frekvence (Hz)	50
Délka přívodního elektrického kabelu (cm)	150
Typ zástrčky	Schuko
Výška komína (mm)	-
Výška výrobku bez komína (mm)	325
Výška výrobku	360
Šířka výrobku	598
Hloubka zabaleného výrobku	326
Minimální výška výklenku	0
Minimální šířka výklenku	0
Hloubka výklenku	0
Čistá hmotnost (kg)	12

## TECHNICKÉ VLASTNOSTI

Typ ručního ovládacího zařízení	Tlačítka
Typ automatických regulačních zařízení	-
Počet motorů	1
Celkový výkon motorů (W)	140
Počet nastavení otáček: dostupnost možnosti boost	3
Přítomnost nárazového proudu	Ne
Maximální výkon odsávání vzduchu (m <sup>3</sup> /h)	375
Odsávání vzduchu v poloze Boost (m <sup>3</sup> /h)	0
Maximální výkon recirkulace vzduchu (m <sup>3</sup> /h)	310
Výkon recirkulace v poloze Boost (m <sup>3</sup> /h)	0
Typ ovládání světla	On/Off
Počet světel	2
Typ použitých světelných zdrojů	LED
Celkový výkon světelných zdrojů (W)	2
Průměr výstupu vzduchu (mm)	150
Klapka bez zpětného toku vzduchu	Ne
Materiál tukového filtru	Omyvatelný hliník
Pachový filtr	Ano

## ENERGETICKÝ ŠTÍTEK

Hlučnost při min. otáčkách (2010/30/EU)	55
Hlučnost při max. otáčkách (2010/30/EU)	60
Hladina hluku s polohou boost (dB(A) re 1 pW)	0